

Sanifos 610

Gri su, foseptik su

Sanifos 610 ticari ve toplu kullanımlar için uygun çift pompalı bir tahliye istasyonudur. 610 litrelik bir hazne ve 3 adet şamandıralı dalgıç pompadan oluşur. Monofaze versiyonunda parçalayıcı bıçaklı veya vortex çarklı, trifaze versiyonunda ise vortex çarklı seçeneği ile sunulmaktadır. Sanifos 610, fabrika montajlı hazne iç tesisat aksamları, vana ve çek valfleri ile teslim edilir. Harici SMART kontrol panosu ve sesli,görsel uyarı veren kablosuz alarm modülü ile birlikte temin edilir. Zemin altı veya zemin üstüne kurulabilir.



PERFORMANS

- Maks. mSS: 16.7 m
- Maks. Debi: 28 m³/saat

ÜRÜN AVANTAJLARI

- Kolay kurulum: fabrika montajlı iç aksamlar
- Ayarlanabilir zemin ve pis su giriş kot arasındaki mesafe: 4 adet delme alanı
- 3 farklı versiyonu mevcuttur: çift pompa monofaze veya trifaze
- Parçalayıcı bıçak veya vortex çark seçeneği
- Harici SMART kontrol panosu dahil
- SMART monofaze versiyonlarında SFA Connect mobil uygulaması opsiyon olarak mevcuttur

TESLİMAT KAPSAMI

Sanipump Gr veya VX



SMART kontrol pano



Kablolu alarm modülü



- Monofaze veya trifaze çift pompalı Sanipump GR veya VX,
- Vana ve çek valf ile hazne iç tesisat aksamları,
- 2 adet kauçuk körük (DN50 ve DN100),
- Paslanmaz çelik zincir

OPSİYONEL

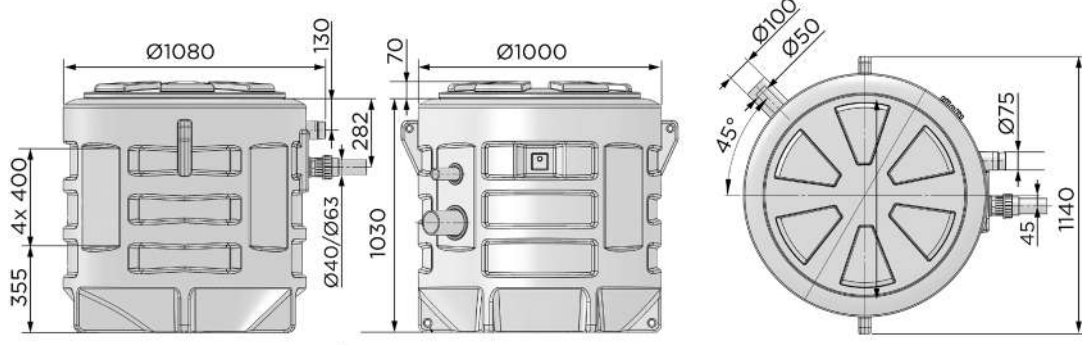
Sanifos 610 yükseltisi



Sanifos kablolu alarm modülü kiti

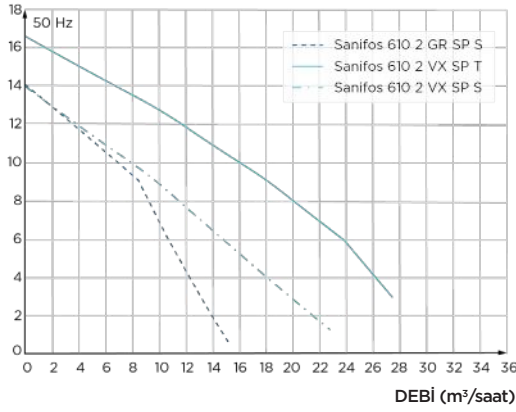


ÖLÇEKLİ ÇİZİM



POMPA EĞRİSİ

BASMA YÜKSEKLİĞİ (m)



BAĞLANTILAR



- Giriş çapı (dış çap): 50, 100 mm
- Tahliye boru çapı (dış çap): 50 mm
- ↔ Hava tahliye boru çapı (dış çap): 75 mm

SANİFOS

	Sanifos 610 2 GR SP S	Sanifos 610 2 VX SP S	Sanifos 610 2 VX SP T
Kontrol panosu	SMART kontrol pano	SMART kontrol pano	SMART kontrol pano
Pompa Sayısı	2	2	2
Malzeme			
Hazne	PE	PE	PE
Boru tipi	PVC	PVC	PVC
Elektriksel özellikler			
Pompa özellikleri 45.sayfaya bkz.			
Hidrolik			
Maks. mSS (m)	14	14	16.7
Maks. debi (m³/saat)	16	21	28
Giriş çapı (dış çap) (mm)	50, 100	50, 100	50, 100
Tahliye boru çapı (dış çap) (mm)	50	63	63
Hava tahliye boru çapı (dış çap) (mm)	75	75	75
Toplam hazne hacmi (L)	610	610	610
Çalışma hacmi (L)	240	240	240
Alarm seviyesi (mm)	570	570	570
Zemin ve pis su giriş kotun arasındaki minimum mesafe (mm)	325	325	325
Zemin ve pis su giriş kotun arasındaki maksimum mesafe (mm)	670	670	670
Yükselti ile birlikte zemin ve pis su giriş kotun arasındaki maks. mesafe (mm)	1070	1070	1070
Maks. akışkan sıcaklığı (kısa süreli çalışmada - 5 dak. maks.)	70°C	70°C	70°C
Çark tipi	Parçalayıcı bıçak	Vortex çark	Vortex çark
Devreye girme yöntemi	Şamandıra	Şamandıra	Şamandıra
Lojistik			
Brüt ağırlık (kg)	115	115	115
EAN kodu	3308815083087	3308815083100	3308815081663
Ürün kodu	Sanifos 610 parçalayıcı bıçaklı monofaze	Sanifos 610 vortex çarklı monofaze	Sanifos 610 vortex çarklı trifaze